

完整 强大 服务智能制造

综合选型手册

KEYHO

致力工业自动化产品的研发，生产和销售

专注于工业通讯和控制技术

历经近二十年技术累积，建立起核心研发团队

与国内外知名自动化公司及各协会、组织建立了良好的协作关系

成熟的技术平台，强大的制造能力

关于我们

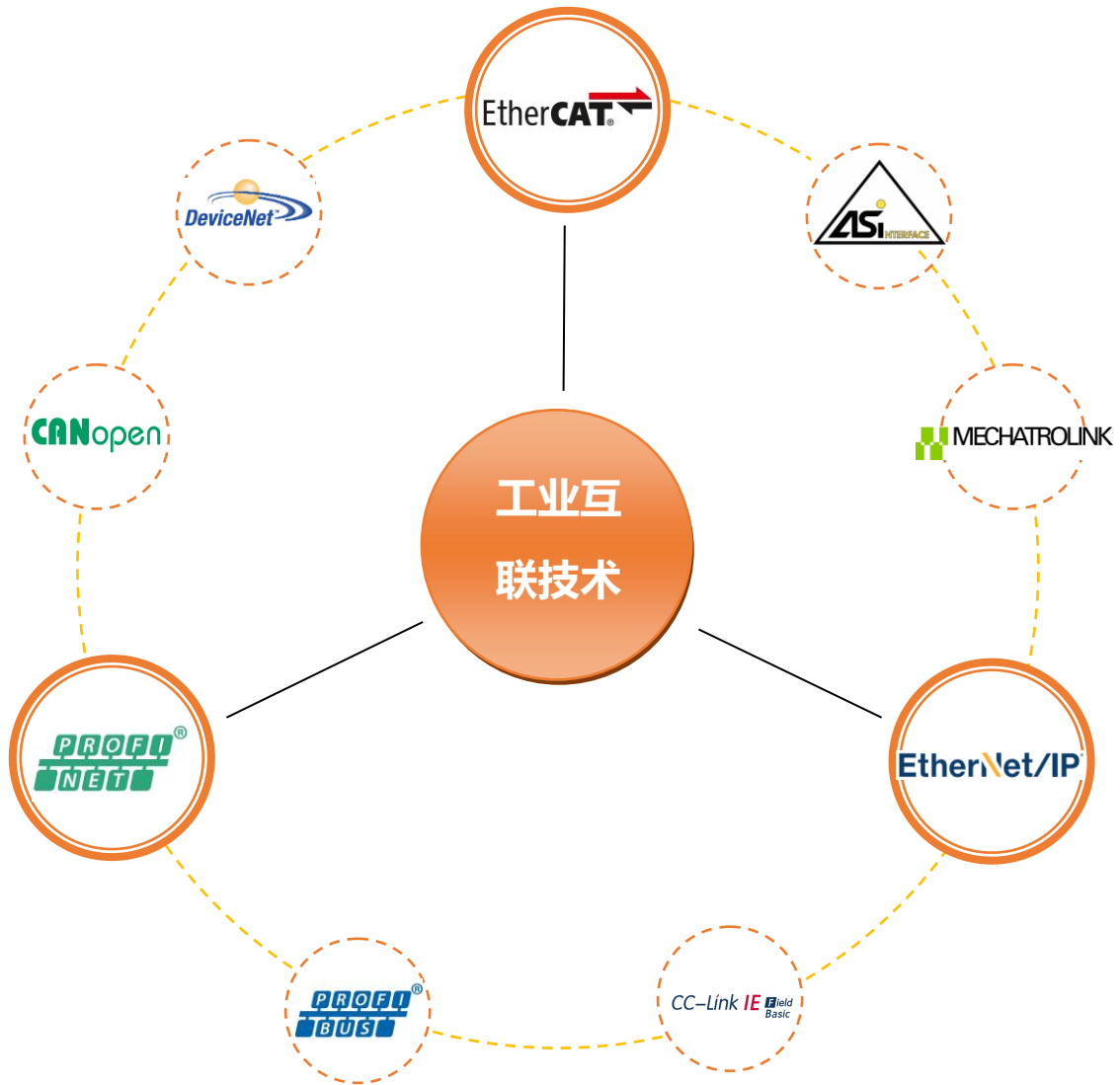
奇河控制技术（苏州）有限公司坐落于长三角一体化示范区中心，作为复旦大学张江长三角研究院入驻企业，核心团队有着二十多年工业自动化控制产品的研发经验，成功开发出主流工业通讯网络产品并推向市场。丰富的大规模生产制造管理经验，先进的制程管理、完备的工艺保证、严格的品控流程打造出稳定、可靠的工业自动化产品。奇河控制以工业通讯网络及控制技术为核心，为客户提供高品质的产品、高效的工业通讯网络解决方案和贴心的技术服务。

作为本土的自动化服务供应商，公司产品在智能制造领域得到广泛的应用，在产业机械、物流、光伏、焊接、新能源、机器人等细分行业稳定运行。国内领先的 DeviceNet、CANopen、EtherNet/IP、ProfiBus DP 芯片为客户的二次开发、产品快速投入市场提供了便利。

公司以客户需求为导向，服务客户为宗旨，为中国的智能制造添砖加瓦，为客户的产业升级提供高可靠，全方位的产品和解决方案。



完整的工业通讯平台



拥有主流的工业以太网和现场总线通讯技术

齐全的产品和解决方案

插片式 IO

工业现场快速接入



一体式 IO

固定点数



嵌入式模块

实现快速产品开发



专用接口芯片

建立定制通讯能力



- ◆ 可替换的适配器，自由组合的 IO 模块可满足复杂的现场应用需求
- ◆ 支持主流工业以太网和现场总线通讯
- ◆ 超薄设计节省安装空间
- ◆ PUSH IN 快速接线，稳定可靠
- ◆ 隔离电源易于扩展系统点数
- ◆ 诊断能力快速定位故障

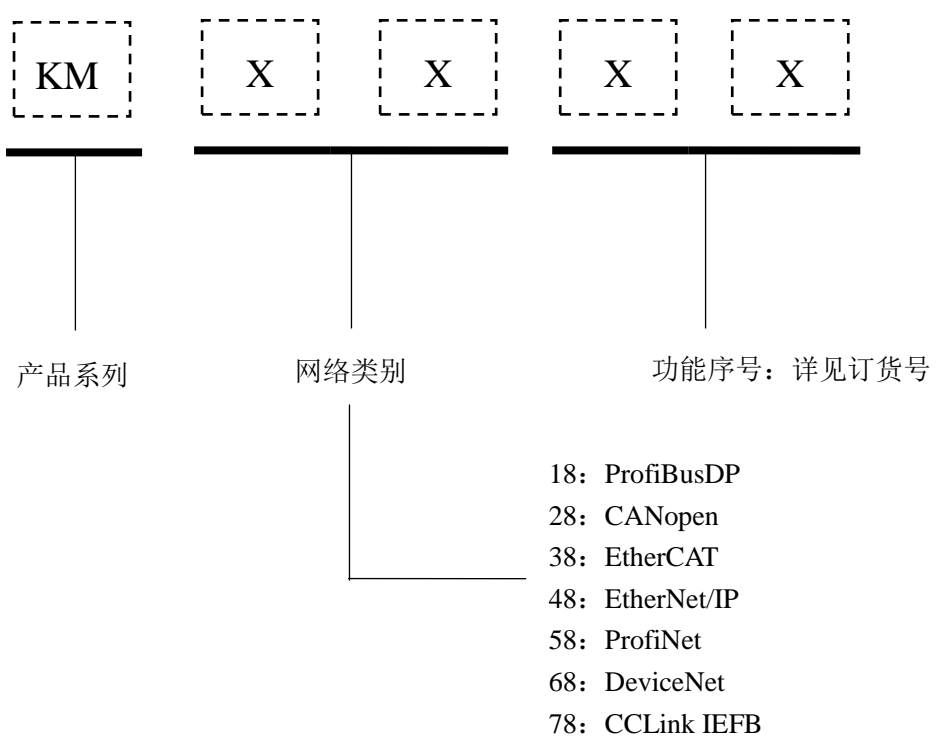


订货号	描述
SK1120	EtherCAT 适配器, 24VDC, 带电源
SK9103	ProfiNet 适配器, 24VDC, 带电源
SK9105	EtherNet/IP 适配器, 24VDC, 带电源
SR1408	8 路数字量 NPN 输入模块, 24VDC
SR1488	8 路数字量 PNP 输入模块, 24VDC
SR1809	16 路数字量 PNP 输入模块, 24VDC
SR1889	16 路数字量 NPN 输入模块, 24VDC
SR2408	8 路数字量 PNP 输出模块, 24VDC
SR2488	8 路数字量 NPN 输出模块, 24VDC
SR2809	16 路数字量 PNP 输出模块, 24VDC
SR2889	16 路数字量 NPN 输出模块, 24VDC
SR3074	4 通道模拟量混合输入模块, -10V ~+10V 或 0~20Ma, 14 位
SR3404	4 通道模拟量电压输入模块, -10V~+10V, 14 位
SR3444	4 通道模拟量电流输入模块, 0~20mA, 14 位
SR4004	4 通道模拟量电压输出模块, 0~10V, 12 位
SR4074	4 通道模拟量混合输出模块, 0~10V 或 0~20mA, 12 位
SR4414	4 通道模拟量电流输出模块, 0~20mA, 12 位, 数字范围 0 ... 2000
SR5101	1 通道差分高速计数比较模块, 1MHz@Single Phase
SR6021	1 通道 ModBus 通信模块, 支持 ModBus 0x03 0x06x10 命令
SR9560	隔离电源模块, 24VDC
SR9011	总线终端模块

- ◆ 支持 EtherCAT, ProfiNet, EtherNet/IP 工业以太网通讯, 支持主流现场总线
- ◆ 以太网模块双 RJ45 设计; 现场总线模块插拔式端子
- ◆ 设置简单, 无需专门的配置软件
- ◆ 使用弹簧接线端子, 接线快速稳定可靠
- ◆ 增强的电磁兼容能力, 抗干扰性能优异
- ◆ 部分机种集成模拟量通道, 满足不同应用需求



选型指南



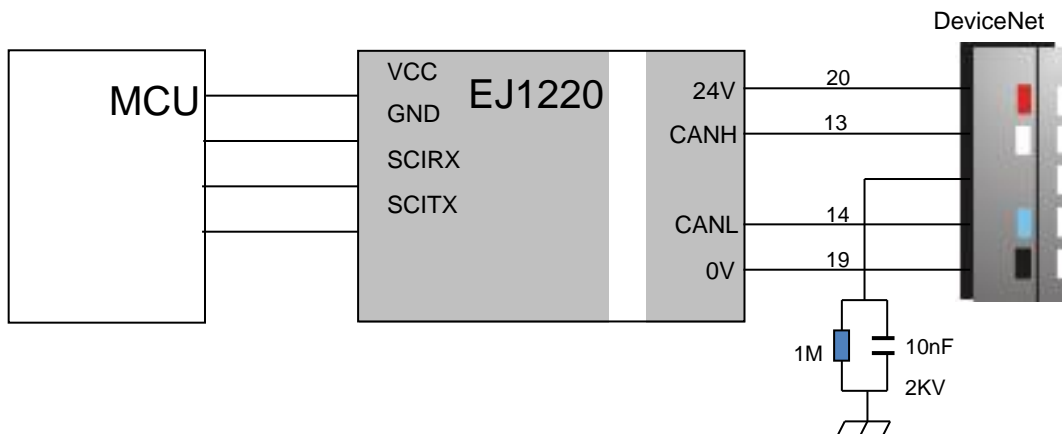
订货号	描述
KM1801	ProfiBus 从站, 16 点数字量输入,16 点数字量 PNP 输出
KM1802	ProfiBus 从站, 16 点数字量输入,16 点数字量 NPN 输出
KM1803	ProfiBus 从站, 16 点数字量输入,16 点数字量 PNP 输出, 2 路模拟量输出
KM1804	ProfiBus 从站, 16 点数字量输入,16 点数字量 NPN 输出, 2 路模拟量输出
KM1805	ProfiBus 从站, 16 点数字量输入,16 点继电器输出
KM1808	ProfiBus 从站, 16 点数字量输入,10 点 NPN 输出, 4 路模拟量输出
KM2801	CANopen 从站, 16 点数字量输入,16 点数字量 PNP 输出
KM2802	CANopen 从站, 16 点数字量输入,16 点数字量 NPN 输出
KM2803	CANopen 从站, 16 点数字量输入,16 点数字量 PNP 输出, 2 路模拟量输出
KM2804	CANopen 从站, 16 点数字量输入,16 点数字量 NPN 输出, 2 路模拟量输出
KM2805	CANopen 从站, 16 点数字量输入,16 点继电器输出
KM2808	CANopen 从站, 16 点数字量输入,10 点 NPN 输出, 4 路模拟量输出
KM3801	ETHERCAT 从站, 16 点数字量输入,16 点数字量 PNP 输出
KM3802	ETHERCAT 从站, 16 点数字量输入,16 点数字量 NPN 输出
KM3803	ETHERCAT 从站, 16 点数字量输入,16 点数字量 PNP 输出, 2 路模拟量输出
KM3804	ETHERCAT 从站, 16 点数字量输入,16 点数字量 NPN 输出, 2 路模拟量输出
KM3805	ETHERCAT 从站, 16 点数字量输入,16 点继电器输出
KM3808	ETHERCAT 从站, 16 点数字量输入,10 点 NPN 输出, 4 路模拟量输出
KM4801	EtherNet/IP 从站, 16 点数字量输入,16 点数字量 PNP 输出
KM4802	EtherNet/IP 从站, 16 点数字量输入,16 点数字量 NPN 输出
KM4803	EtherNet/IP 从站, 16 点数字量输入,16 点数字量 PNP 输出, 2 路模拟量输出
KM4804	EtherNet/IP 从站, 16 点数字量输入,16 点数字量 NPN 输出, 2 路模拟量输出
KM4805	EtherNet/IP 从站, 16 点数字量输入,16 点继电器输出
KM4808	EtherNet/IP 从站, 16 点数字量输入,10 点 NPN 输出, 4 路模拟量输出
KM5801	ProfiNet 从站, 16 点数字量输入,16 点数字量 PNP 输出
KM5802	ProfiNet 从站, 16 点数字量输入,16 点数字量 NPN 输出
KM5803	ProfiNet 从站, 16 点数字量输入,16 点数字量 PNP 输出, 2 路模拟量输出
KM5804	ProfiNet 从站, 16 点数字量输入,16 点数字量 NPN 输出, 2 路模拟量输出
KM5805	ProfiNet 从站, 16 点数字量输入,16 点继电器输出
KM5808	ProfiNet 从站, 16 点数字量输入,10 点 NPN 输出, 4 路模拟量输出

订货号	描述
KM6801	DeviceNet 从站, 16 点数字量输入,16 点数字量 PNP 输出
KM6802	DeviceNet 从站, 16 点数字量输入,16 点数字量 NPN 输出
KM6803	DeviceNet 从站, 16 点数字量输入,16 点数字量 PNP 输出, 2 路模拟量输出
KM6804	DeviceNet 从站, 16 点数字量输入,16 点数字量 NPN 输出, 2 路模拟量输出
KM6805	DeviceNet 从站, 16 点数字量输入,16 点继电器输出
KM6808	DeviceNet 从站, 16 点数字量输入,10 点 NPN 输出, 4 路模拟量输出
KM7801	CCLink IEFB 从站, 16 点数字量输入,16 点数字量 PNP 输出
KM7802	CCLink IEFB 从站, 16 点数字量输入,16 点数字量 NPN 输出
KM7803	CCLink IEFB 从站, 16 点数字量输入,16 点数字量 PNP 输出, 2 路模拟量输出
KM7804	CCLink IEFB 从站, 16 点数字量输入,16 点数字量 NPN 输出, 2 路模拟量输出
KM7805	CCLink IEFB 从站, 16 点数字量输入,16 点继电器输出
KM7808	CCLink IEFB 从站, 16 点数字量输入,10 点 NPN 输出, 4 路模拟量输出

- ◆ 为产品研发型客户提供快速的总线通讯实现方式
- ◆ 统一的用户接口使一块母板可插多种嵌入式模块
- ◆ 提供 32Pin DIP 方式安装
- ◆ 简单的操作即可完成嵌入式模块初始化并开始总线通讯
- ◆ 小巧的外观尺寸易于集成到各种设备内部



EJ1220 实现 DeviceNet 接口



订货号	描述
EJ1200	Profibus 嵌入式模块
EJ1220	DeviceNet 嵌入式模块
EJ1230	CANopen 嵌入式模块
EJ1280	EtherNet/IP 嵌入式模块

- ◆ 芯片内部集成从站通讯协议栈
- ◆ 提供 LQFP48 和 LQFP100 封装，易于集成到客户控制板上
- ◆ 工业级设计，适应各种严苛使用环境
- ◆ 提供 SCI 异步串口及 SSC 同步串口
- ◆ 可免 MCU 独立工作，实现数字量输入输出模块
- ◆ 使用 modbus 协议与 MCU 通讯，通俗易懂
- ◆ 极少的初始化工作即可以建立起总线通讯，产品开发周期短



订货号	描述
IC1200	Profibus 从站控制芯片，LQFP48，需搭配 VPC3+S 芯片使用
IC1220	DeviceNet 从站协议芯片，LQFP48
IC1230	CANopen 从站协议芯片，LQFP48
IC1280	EtherNet/IP 从站协议芯片，LQFP100

KEYHO

奇河控制技术（苏州）有限公司

KEYHO Control Technology Co.,Ltd.

地址：江苏省苏州市吴江区夏蓉街 399 号 1503B 室

邮编：215200

电话：13771870406

公司网站：www.keyhotech.com

公司邮箱：sales@keyhotech.com

广州办事处：13602864159